

Ravintolalaitteet thermaline 80 - Induktiotaso, 2 aluetta

KAPPALE # _____

MALLI # _____

NIMI # _____

SIS # _____

AIA # _____



588019 (MAIBAADOAO) Induktiotaso, 2 aluetta

Lyhyt spesifikaatio

Kapp. Nro.

Pöytämallinen induktiotaso kahdella itsenäisesti ohjattavalla alueella. Vankka rakenne ruostumatonta terästä ja sileä keraaminen keittopinta. Induktiotekniikan ansiosta kuumennus on erittäin nopeaa ja tehonsäätö on tarkka. Kaksi 5 kW induktiotaluetta, yhden alueen koko on 320 x 330 mm.

Ominaisuudet

- Nopea käyttöönotto ja täysi lämmitysteho välittömästi.
- Hukkalämmön luovutus ympäristöön on erittäin alhaista.
- Ylikuumenemissuoja: lämpötila-anturi katkaisee virran, jos laite kuumenee liikaa.
- Kattilat voidaan siirtää helposti alueelta toiselle ilman nostamista.
- Sileä Ceran-pinta on helppo puhdistaa ja takaa hyvän hygienian.
- Kaikkiin pääkomponentteihin pääsee helposti käsiksi edestä.
- THERMODUL kiinnitysjärjestelmä muodostaa saumattoman työtason, kun laitteita asennetaan rinnakkain - hygieeninen ja helppo käyttää.
- Metalliset käyttösäätimet hygieenisellä silikoni otepinnalla. Säätimet ovat helppoja puhdistaa ja mukava käyttää.
- 9 tehotasoa
- Suuri ja selkeä digitaalinen näyttö, valmistettu lämpölasista. Näytöstä nähdään lämpötilat tai tehoasetukset laitteesta riippuen. Näytöstä nähdään myös ovatko vastukset päällä vai pois päältä.

Rakenne

- Merkkivalo kullekin alueelle.
- Taso 2 mm AISI 304 ruostumattomasta teräksestä
- Sileä ja tasainen pinta ilman likataskuja helppoa puhdistusta varten.
- Laite on erittäin vankkarakenteinen. Runko on valmistettu 2 ja 3 mm AISI 304 ruostumattomasta teräksestä.
- Suunniteltu ja valmistettu ISO 9001 ja ISO 14001 sertifioidussa tehtaassa.
- Laite on suunniteltu ja valmistettu noudattaen DIN 18860_2 standardia.
- Suojaluokka IPX5

Vastuullisuus

- Sveitsin energiatehokkuusasetuksen (730.02) mukainen malli.

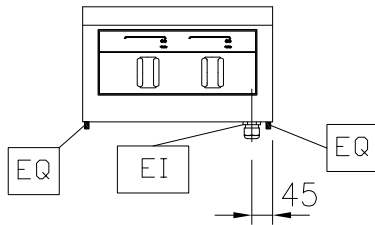


HYVÄKSYNTÄ: _____

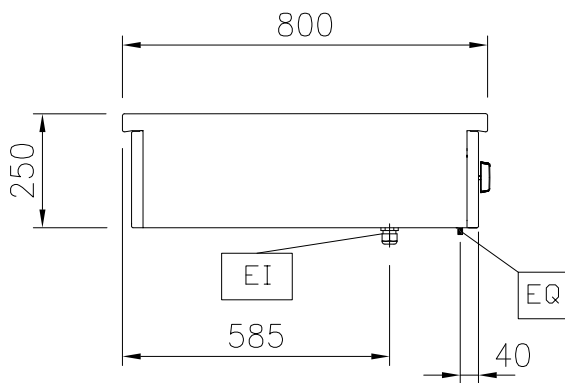
Lisävarusteet

- Keraamisen levyn kaavin PNC 910601
- Yhdistämissarja, 800mm PNC 912500
- - NOT TRANSLATED - PNC 912522
- - NOT TRANSLATED - PNC 912552
- - NOT TRANSLATED - PNC 912577
- - NOT TRANSLATED - PNC 912578
- - NOT TRANSLATED - PNC 912583
- - NOT TRANSLATED - PNC 912584
- - NOT TRANSLATED - PNC 912585
- Liityntäkaide sarja: valmistuslaite TL 80 (vasemmalla) ProThermetic kallistuva (oikella) PNC 912971
- Liityntäkaide sarja: valmistuslaite TL 80 (oikealla) ProThermetic kallistuva (vasemmalla) PNC 912972
- - NOT TRANSLATED - PNC 913109
- - NOT TRANSLATED - PNC 913110
- Päätysarja TL 80, vasen PNC 913200
- Päätysarja TL 80, oikea PNC 913201
- - NOT TRANSLATED - PNC 913227
- - NOT TRANSLATED - PNC 913230
- - NOT TRANSLATED - PNC 913249
- - NOT TRANSLATED - PNC 913250
- - NOT TRANSLATED - PNC 913253
- - NOT TRANSLATED - PNC 913254
- - NOT TRANSLATED - PNC 913663
- - NOT TRANSLATED - PNC 913676

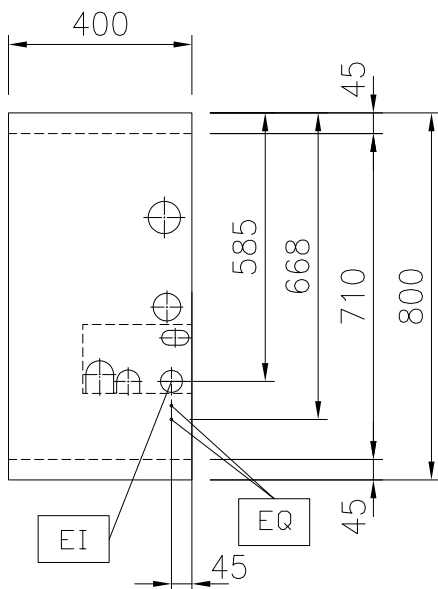
Edestä



Sivulta


 EI = Sähköliitäntä
 EQ = Ekvipotentiali ruuvi

Päältä


Sähkö

Jännite:

588019 (MAIBAADOAO) 400 V/3N ph/50/60 Hz

Kokonaisteho:

10 kW

Avaintieto
Konfiguraatio

Käyttö yhdeltä puolelta;

Etulevyjen teho:

Korkein

Takalevyjen teho:

5 - 0 kW

Etulevyjen koko:

5 - kW

Takalevyjen koko:

320x330

Ulkomitat, leveys:

320x330

Ulkomitat, syvyys:

400 mm

Ulkomitat, korkeus:

800 mm

Nettopaino:

250 mm

22 kg

Vastuullisuus
Virrankulutus:

15 Amps